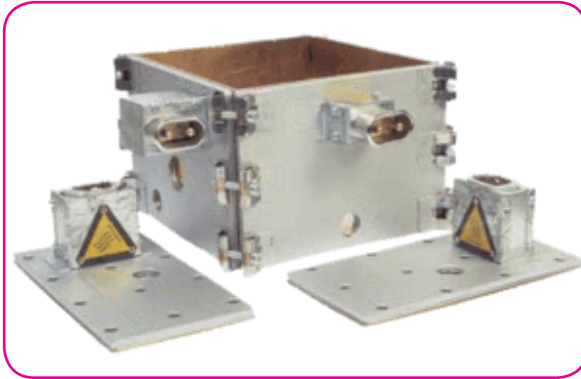


Plaatelementen Mica

Onze mica plaalementen zijn kwaliteitsproducten die worden toegepast voor talrijke industriële toepassingen, waarbij vlakke oppervlakken dienen te worden verwarmd. Voorbeelden zijn (vacuüm) verpakkingsmachines, extruders, drukpersen, ovens, gietvormen, etc..

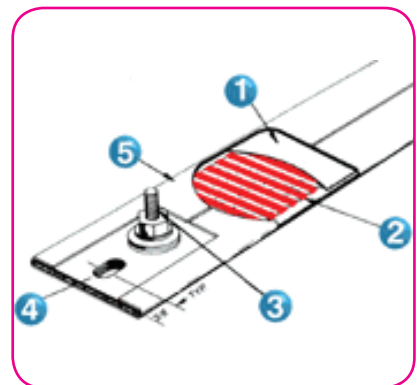


Mogelijkheden

- In verschillende afmetingen en aansluitingen
- Diverse spanningen, één of 3-fasen, ster- of driehoek schakeling
- Gatn, sleuven op basis van specificatie
- Meerdelige uitvoering mogelijk
- Diverse spanmogelijkheden
- Voorbereiding t.b.v. temperatuursensor(en)
- Leveren van temperatuursensoren (thermokoppels)

Constructie voorbeeld

Ons mica plaalement bestaat uit een weerstandsdraad (2) die om mica isolatiemateriaal is gewikkeld en verder is voorzien van mica isolatie (1) met aan de buitenkant een staal verchroomde, gegalvaniseerde of RVS mantel (5). Voor de aansluiting kan gekozen worden tussen draden, bout-, steker- of kroonsteenaansluiting (3). Het mica plaalement is geschikt voor bedrijfstemperaturen van max. +350°C. Het plaalement kan klantspecifiek worden voorzien van gaten of uitsparingen (4). Een uitvoering met bijv. een thermokoppel sensor is ook mogelijk. Voor een optimale warmteoverdracht en levensduur dienen plaat-elementen goed contact te maken met het te verwarmen oppervlak. Het aandrukken van het element over het gehele oppervlak is essentieel.



Technische gegevens

- | | |
|---------------------------|---|
| ■ Weerstandsdraad | : NiCr 80/20 |
| ■ Isolatiemateriaal | : Diverse mica soorten |
| ■ Mantel materiaal | : Staal gegalvaniseerd, verchroomd of RVS |
| ■ Bedrijfstemperatuur | : Max. +350°C |
| ■ Isolatiweerstand (koud) | : 5Mohm, bij 500V |
| ■ Aansluitspanning | : 48V - 400V |
| ■ Wattbelasting | : 4,0W/cm ² bij max. +180°C |

Enon "inspiring in heating"
Bijsterhuizen 3007a
6604 LP Wijchen
Tel. : 024-6455888
Email : inspire@enon.nl
Web : www.enon.nl