

Doorstroomheaters voor water, 3kW en 6kW

Deze doorstroomheater is voor het verwarmen van water (niet drinkwater), tot ca. 80°C. Ideaal als bijverwarming of als back-up bij Cv-installaties of warmtepompen. De doorstroomheater is gemakkelijk zonder ingrijpende aanpassingen in uw proces te integreren. Er is een 3kW en een 6kW uitvoering.

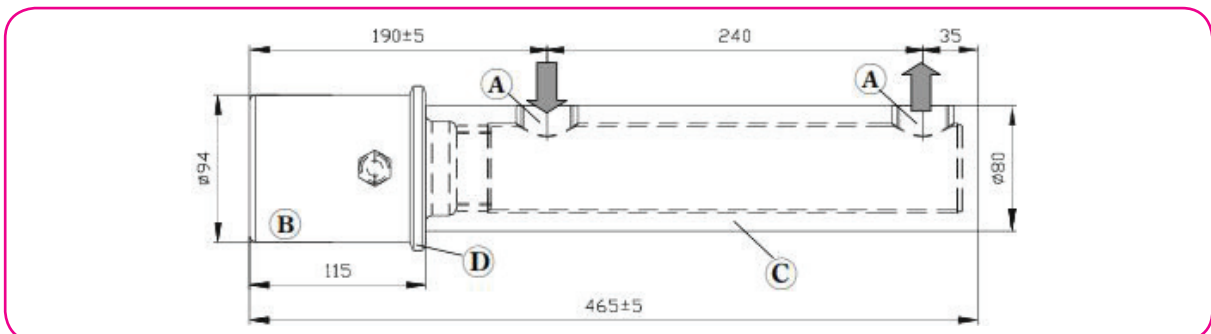


- 3kW 230V of 6kW 400V
- Eenvoudig en snel verwarmen van water
- Regel- en beveiligingsthermostaat
- RVS doorstroomhuis, geïsoleerd
- RVS verwarmingselement
- In- en uitlaat: G1" inw.
- Aansluithuis: ø94x115mm, staal
- Aansluitkabel: 1m 3x2,5mm²

Opbouw

Deze heater is opgebouwd uit:

- A) Een RVS doorstroomhuis voorzien van G1" in- en uitlaat
- B) Een aansluithuis met daarin opgenomen de thermostaat en voorzien van 1m aansluitkabel
- C) Isolatie, 9mm Armaflex (zwart)
- D) Bevestigingsring metalen aansluithuis



Technische specificatie

- Vermogen : 3kW en 6kW uitvoering
- Spanning 3kW : 230VAC + PE
- Spanning 6kW : 2 fasen 400VAC + PE
- Doorstroomhuis : RVS316L, ø80x345mm
- Totale lengte : 460mm
- Verwarmingselement : RVS (Alloy 926)
- In- en uitlaat : G1" inw.
- Aansluithuis : ø94x115mm, staal
- Aansluitkabel : 1m 3x2,5mm²
- Thermostaat : regel 30-85°C / max. 110°C
thermostaatknop in huis
vorstbeveiliging +7°C±6°C
- Wattbelasting 3kW : 6,5W/cm²
- Wattbelasting 6kW : 13W/cm²
- IP-klasse : IP54
- Debiet : 0,5-3m³/uur
- Werkdruk : max. 10barg
- Isolatie : Armaflex 9mm, zwart

Overige productgroepen

- Verwarmingselementen
- Ruimteverwarming
- Procesverwarming
- Explosie veilige verwarming
- Vloerverwarming
- Opritverwarming
- Tracing
- Meet- & regelapparatuur

Enon "inspiring in heating"
Bijsterhuizen 3007a
6604 LP Wijchen
Tel. : 024-6455888
Email : inspire@enon.nl
Web : www.enon.nl